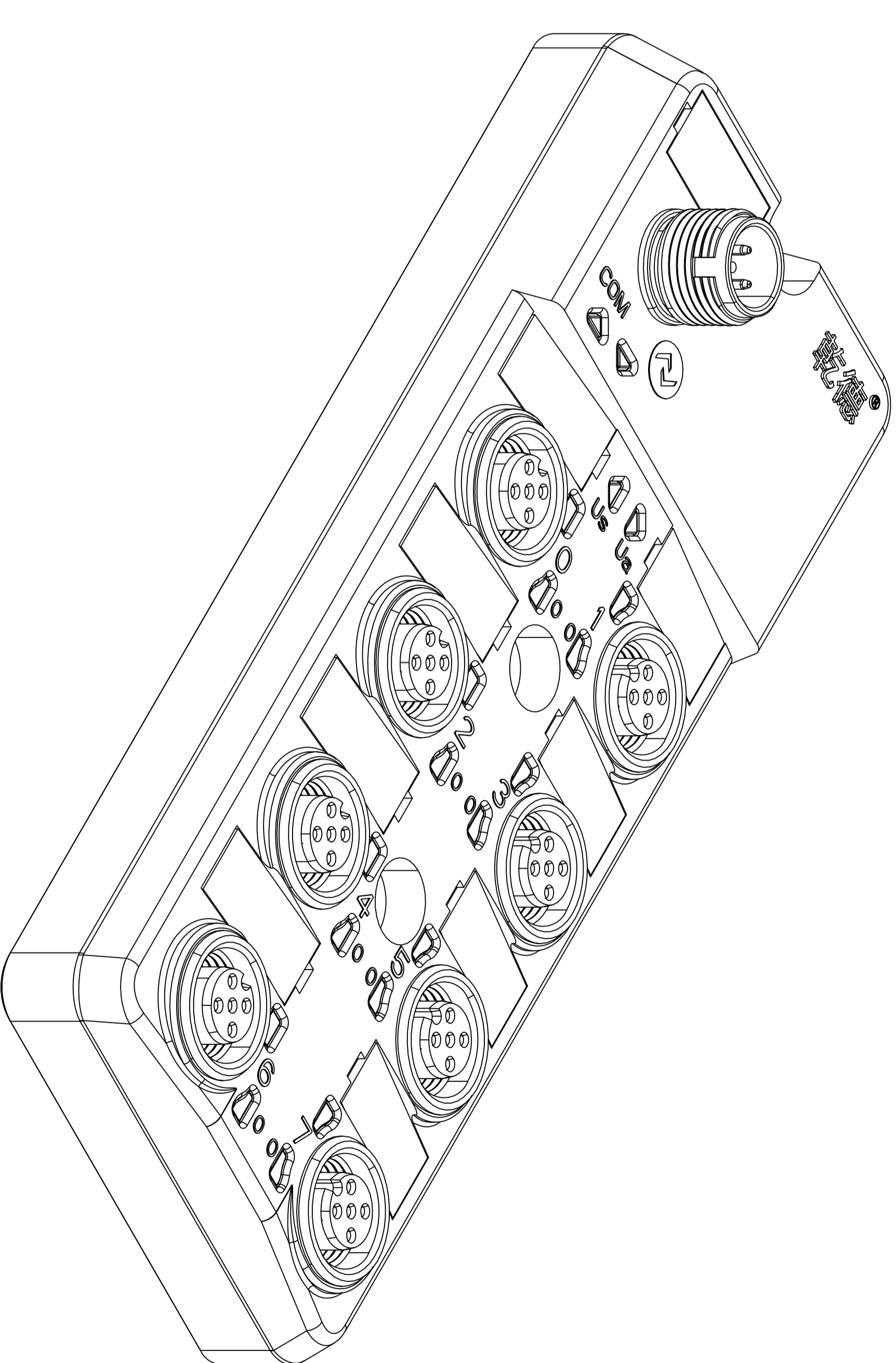
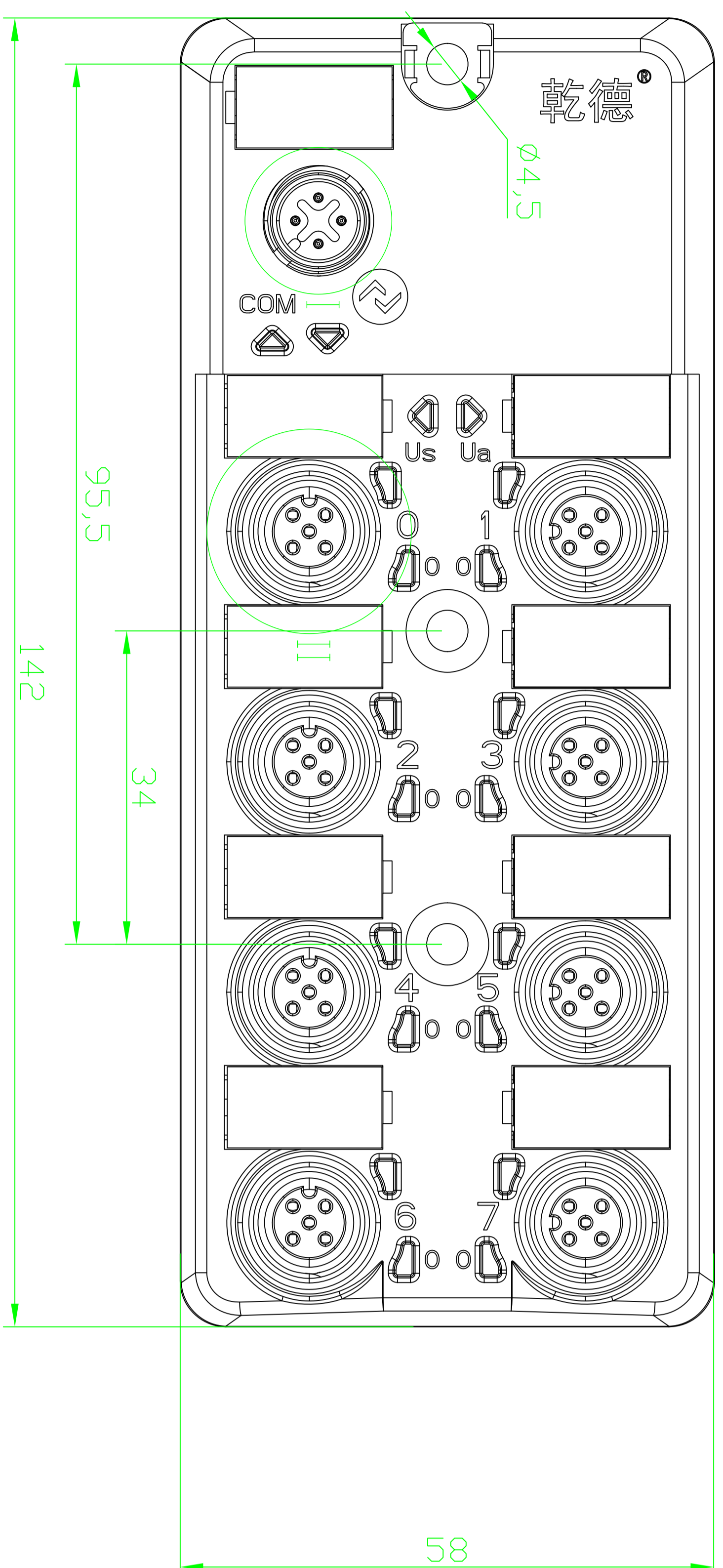
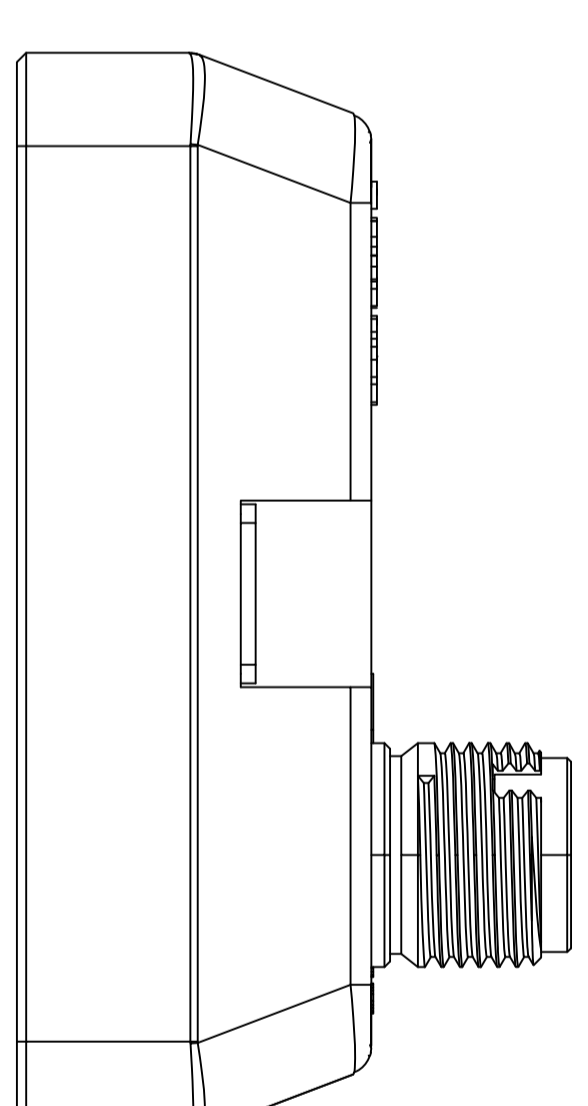
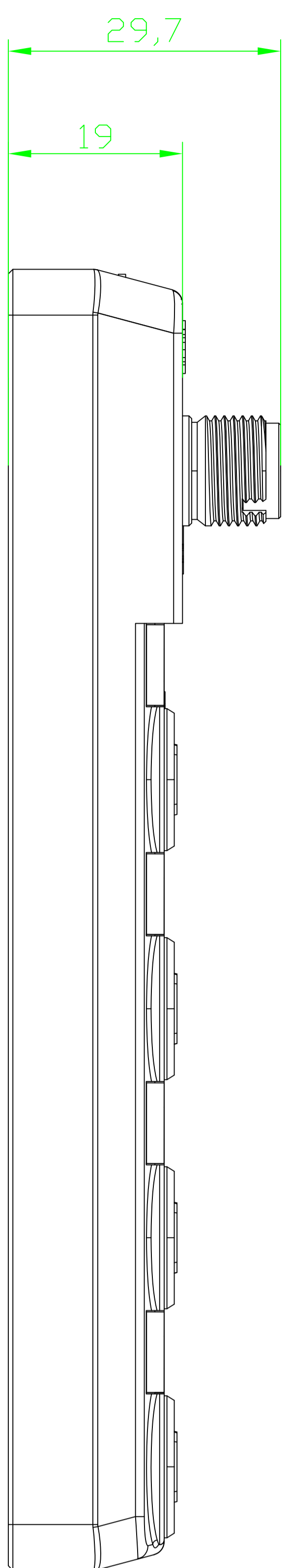
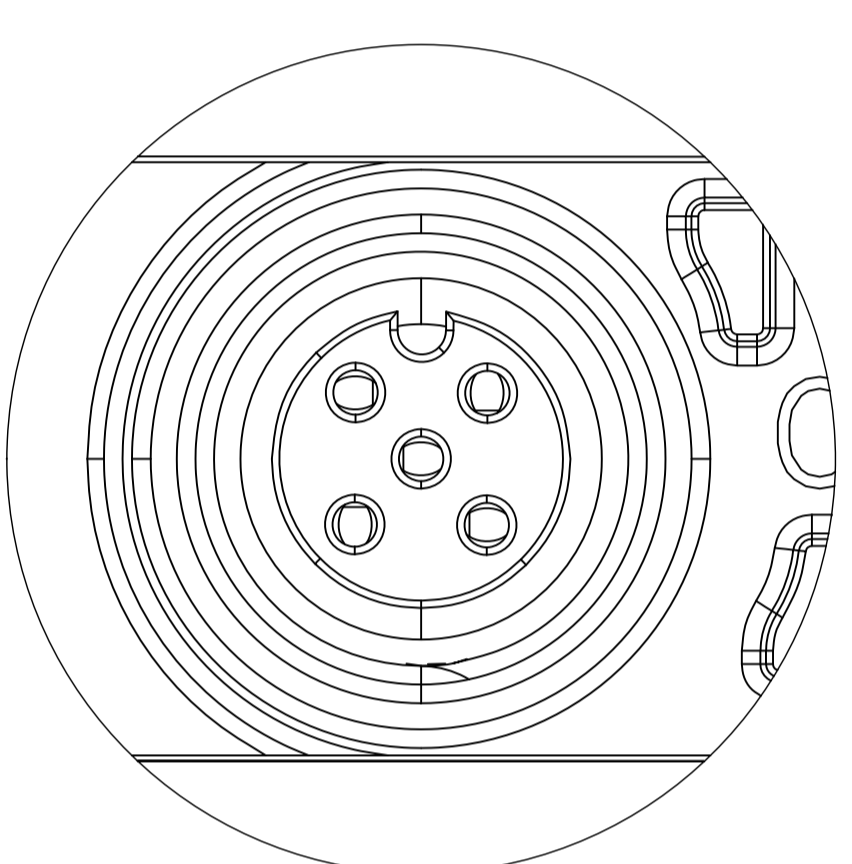
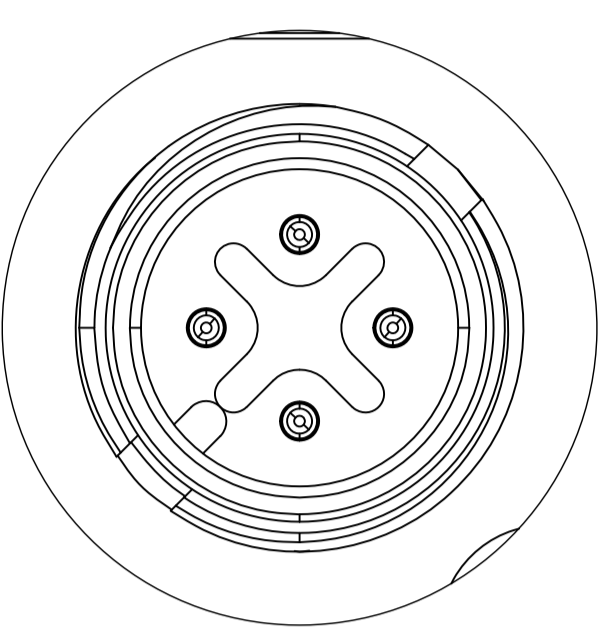


00B911、00B811、00B912、00B914、00BC11、00BE11、00BA11、00BB11



$\frac{I}{2:1}$

$\frac{II}{2:1}$



M12 A编码公头

M12 A编码母头

名称	M12 10L从站		乾德®
型号			
制图	签名	年月日	
审核	林毅鸿	2022.08.11	
批准			
备注			
福建乾德机电有限公司 FUJIAN QIAN DE ELECTRO MECHANICAL CO. LTD			第 1 张 共 1 张 纸 张 比 例 1:1 版 本 V1.0.0